



**CASSONETTO RACCOLTA RIFIUTI lt 1100
COPERCHIO BASCULANTE - APERTURA A PEDALE.**

Attacco DIN a norme DIN 30700 e UNI 10571

Materiale: Polietilene alta densità

Colore: Verde

Peso: kg 65 ca.

Capacità di carico: kg 440

Con freno integrale. Dotato di due maniglie poste ai lati, fissate con viti. Sono inoltre presenti altre quattro maniglie ricavate per fusione, di cui due a presa piena e due delimitate da nervature rinforzate. Attacco a pettine sul bordo anteriore ed attacco maschio DIN 30700. Bocchettone di scarico posti sul fondo con tappo in PEHD antiurto.

1100 lt GARBAGE BIN

SWING LID - PEDAL OPENING

DIN hook in accordance with DIN 30700 and UNI 10571 rules

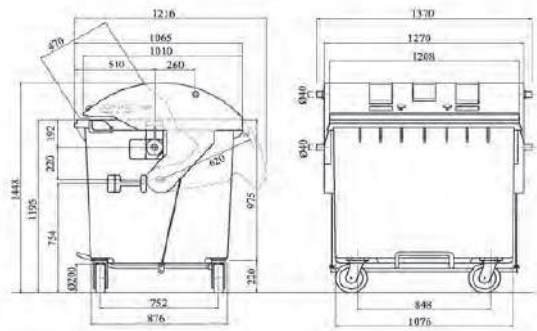
Material: High density Polyethylene

Colour: Green

Weight: approx 65 kg

Load capacity: 440 kg

With integral brake. Equipped with two handles on each side, fastened with screws. There are also other four handles formed by casting, two of which full grip and two bordered by reinforced ribs. Comb's hook on the front edge and male connection DIN 30700. Discharge opening located on the bottom with anti-shock cap in HDPE.



Numero articolo Item	Lunghezza mm Lenght	Larghezza mm Depth	Altezza chiuso mm Height closed	Altezza bordo carico mm Height to the edge
PL 1258	1370	1065	1448	1195



**CASSONETTO RACCOLTA RIFIUTI lt 1100
COPERCHIO PIANO - APERTURA A PEDALE**

Attacco DIN a norme DIN 30700 e UNI 10571

Materiale: Polietilene alta densità

Colore: Verde

Peso kg 57 ca.

Capacità di carico: 440 kg

Con freno integrale. Coperchio incernierato a libro con cerniere sul bordo posteriore. Dotato di due maniglie poste ai lati, fissate con viti. Sono inoltre presenti altre quattro maniglie ricavate per fusione, di cui due a presa piena e due delimitate da nervature rinforzate. Attacco a pettine sul bordo anteriore ed attacco maschio DIN 30700. Bocchettone di scarico posti sul fondo con tappo in PEHD antiurto.

1100 lt GARBAGE BIN

FLAT LID - PEDAL OPENING

DIN hook in accordance with DIN 30700 and UNI 10571 rules

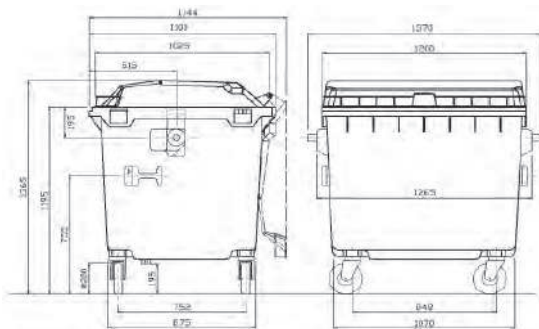
Material: High density Polyethylene

Colour: Green

Weight: approx 57 kg

Load capacity: 440 kg

With integral brake. Lid with book hinge with hinges on the rear edge. Equipped with two handles on each side, fastened with screws. There are also other four handles formed by casting, two of which full grip and two bordered by reinforced ribs. Comb's hook on the front edge and male connection DIN 30700. Discharge opening located on the bottom with anti-shock cap in HDPE.



Numero articolo Item	Lunghezza mm Lenght	Larghezza mm Depth	Altezza chiuso mm Height closed	Altezza bordo carico mm Height to the edge
PL 1257	1370	1100	1365	1195

**CASSONETTO RACCOLTA RIFIUTI It 660
COPERCHIO PIANO - APERTURA A PEDALE.**

Attacco DIN a norme DIN 30700 e UNI 10571

Materiale: Polietilene alta densità

Colore: Verde

Peso: kg 35 ca.

Capacità di carico: kg 264

Con freno integrale. Coperchio incernierato a libro con cerniere sul bordo posteriore. Sono inoltre presenti altre quattro maniglie ricavate per fusione, di cui due a presa piena e due delimitate da nervature rinforzate. Attacco a pettine sul bordo anteriore ed attacco maschio DIN 30700. Bocchettone di scarico posti sul fondo con tappo in PEHD antiurto.

660 It GARBAGE BIN

FLAT LID - PEDAL OPENING

DIN hook in accordance with DIN 30700 and UNI 10571 rules

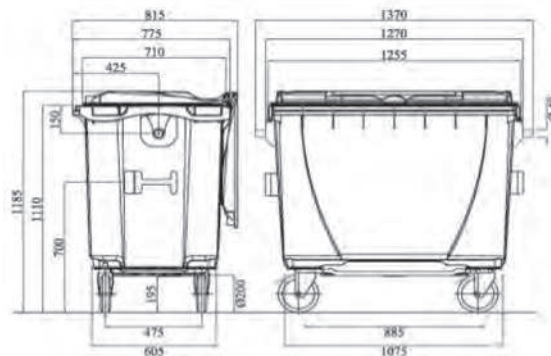
Material: High density Polyethylene

Colour: Green.

Weight: approx 35 kg

Load capacity: 264 kg

With integral brake. Lid with book hinge with hinges on the rear edge. There are also other four handles formed by casting, two of which full grip and two bordered by reinforced ribs. Comb's hook on the front edge and have connection DIN 30700. Discharge opening located on the bottom with anti-shock cap in HDPE.



Numero articolo	Lunghezza mm	Larghezza mm	Altezza chiuso mm	Altezza bordo carico mm
Item	Lenght	Depth	Height closed	Height to the edge
PL 1256	1370	775	1185	1100

Numero articolo	Capacità lt	Lato x Lato mm	Altezza mm
Item	Capacity	Side x Side	Height
PL 1249	80	420x460	740
PL 1250	100	420x460	856

**CASSONETTI RACCOLTA RIFIUTI
CON ANELLO FERMASACCO**

Materiale: Polietilene alta densità

Colore: Verde (altri colori a richiesta)

Ruote in gomma Ø 150 mm

Possono utilizzare sacchi immondizia

PL 72 e PL 74.

GARBAGE BINS WITH SACK HOLDER RING

Material: High density Polyethylene

Colour: Green (other colors on request)

Rubber wheels ø 150 mm

They can be used whit garbage sacks PL 72 and

PL 74.



Numero articolo	Capacità lt	Lato x Lato mm	Altezza mm
Item	Capacity	Side x Side	Height
PL 1249P	80	420x460	740
PL 1250P	100	420x460	856

**CASSONETTI RACCOLTA RIFIUTI
CON PEDALE E ANELLO FERMASACCO**

Materiale: Polietilene alta densità

Colore: Verde (altri colori a richiesta)

Ruote in gomma Ø 150 mm

Possono utilizzare sacchi immondizia

PL 72 e PL 74.

**GARBAGE BINS WITH PEDAL AND
SACK HOLDER RING**

Material: High density Polyethylene

Colour: Green (other colors on request)

Rubber wheels ø 150 mm

They can be used whit garbage sacks PL 72 and

PL 74.





CASSONETTO RACCOLTA RIFIUTI A NORME DIN 30740

Con attacco a pettine per sollevamento meccanico.
Materiale: Polietilene alta densità
Ruote in gomma ø 200 mm
Anello fermasacco già montato per cap. lt 120

GARBAGE BINS TO DIN 30740 STANDARDS APPROVED

With comb hook for mechanical lifting.
Material: High density Polyethylene
Rubber wheels ø 200 mm
Sack holder ring already fitted for 120 lt capacity



PL 1252/1 (fornito separatamente) Anello fermasacco per cassonetto lt 240

PL 1252/1 (sold separately)
Sack holder ring for garbage bin 240 lt

Numero articolo	Capacità lt	Lato x Lato mm	Altezza mm	Colore
Item	Capacity	Side x Side	Height	Colour
PL 1251	120	480x545	915	Verde/Green
PL 1251R	120	480x545	915	Rosso/Red
PL 1251MC	120	480x545	915	Marrone/Brown
PL 1251GR	120	480x545	915	Grigio/Grey
PL 1251BI	120	480x545	915	Bianco/White
PL 1251BL	120	480x545	915	Blu/Blue
PL 1251GL	120	480x545	915	Giallo/Yellow
PL 1252	240	580x735	1065	Verde/Green
PL 1252BI	240	580x735	1065	Bianco/White
PL 1252BL	240	580x735	1065	Blu/Blue
PL 1252GL	240	580x735	1065	Giallo/Yellow
PL 1252GR	240	580x735	1065	Grigio/Grey
PL 1252MC	240	580x735	1065	Marrone/Brown
PL 1252R	240	580x735	1065	Rosso/Red
PL 1252/1	Anello fermasacco/Sack holder ring			



CASSONETTI RACCOLTA RIFIUTI CON PEDALE E ANELLO FERMASACCO A NORME DIN 30740

Con attacco a pettine per sollevamento meccanico.
Materiale: Polietilene alta densità
Ruote in gomma Ø 200 mm

GARBAGE BINS WITH PEDAL AND SACK HOLDER RING ACCORDING TO DIN 30740

With comb hook for mechanical lifting
Material: High density Polyethylene
Rubber wheels ø 200 mm



SACCHI NERI N.U. BLACK SACKS

PL 1251/2 lt 120
PL 1252/2 lt 240

Numero articolo	Capacità lt	Lato x Lato mm	Altezza mm	Colore
Item	Capacity	Side x Side	Height	Colour
PL 1251P	120	480x545	915	Verde/Green
PL 1251PR	120	480x545	915	Rosso/Red
PL 1251PBI	120	480x545	915	Bianco/White
PL 1251PBL	120	480x545	915	Blu/Blue
PL 1251PGL	120	480x545	915	Giallo/Yellow
PL 1251PGR	120	480x545	915	Grigio/Grey
PL 1251PMC	120	480x545	915	Marrone/Brown
PL 1252P	240	580x735	1065	Verde/Green
PL 1252PBI	240	580x735	1065	Bianco/White
PL 1252PBL	240	580x735	1065	Blu/Blue
PL 1252PGL	240	580x735	1065	Giallo/Yellow
PL 1252PGR	240	580x735	1065	Grigio/Grey
PL 1252PMC	240	580x735	1065	Marrone/Brown
PL 1252PR	240	580x735	1065	Rosso/Red



CASSONETTI RACCOLTA RIFIUTI CON ANELLO FERMASACCO

Cassonetti raccolta rifiuti con anello ferma sacco. Utilizzano il sacco condominiale mm 700x1100 - lt 110. All'interno di ogni cassonetto è presente il kit con istruzioni di montaggio, ruote, pedale e quattro adesivi con i simboli della raccolta differenziata.

PLASTICA - VETRO - CARTA - UMIDO
Materiale: Polietilene ad alta densità

GARBAGE BINS WITH SACK HOLDER RING

Garbage bins with sack holder ring. They can be used with the condominium sacks 700x1100 mm - 110 lt. Inside each bin there is the kit with installation instructions, wheels, pedal and four stickers with symbols of the waste collection.
PLASTIC - GLASS - PAPER - ORGANIC WASTE
Material: High Density Polyethylene

Numero articolo	Capacità lt	Lato x Lato mm	Altezza mm	Colore
Item	Capacity	Side x Side	Height	Colour
PL 1289BI	80	380x500	800	Bianco/White
PL 1289BL	80	380x500	800	Blu/Blue
PL 1289GL	80	380x500	800	Giallo/Yellow
PL 1289GR	80	380x500	800	Grigio/Grey
PL 1289R	80	380x500	800	Rosso/Red
PL 1289V	80	380x500	800	Verde/Green

TREPOLO - SACCHI

TRESTLE - GARBAGE SACKS

Numero articolo	Diametro mm	Altezza mm	Colore
Item	O. D. Ø	Height	Colour
PL 3400	380	880	Nero/Black
PL 3400BL	380	880	Blu/Blue
PL 3400GL	380	880	Giallo/Yellow
PL 3400M	380	880	Marrone/Brown
PL 3403	380	880	Verde/Green
PL 3404	430	880	Verde/Green

TREPOLO PORTA SACCHI
 Materiale: Polietilene alta densità
TRESTLE WITH SACK HOLDER
 Material: High density Polyethylene



Numero articolo	Diametro mm	Altezza mm	Colore
Item	O. D. Ø	Height	Colour
PL 3406	380	800	Verde/Green

TREPOLO PORTA SACCHI CON COPERCHIO E PEDALE INTEGRATO (FORNITO GIÀ ASSEMBLATO)
 Materiale: Polietilene alta densità
 Per sacco condominiale:
 mm 700x1100 - PL 72-74
 (vedi pag. 86)

TRESTLE WITH SACK HOLDER WITH INTEGRATED LID AND PEDAL (SUPPLIED ALREADY ASSEMBLED)
 Material: High density Polyethylene
 For condominium sacks:
 700x1100 mm - PL 72-74
 (see page 86)



Numero articolo	Peso gr	Confezione pz.	Colore	Pezzi x Conf.
Item	Weight	Packaging	Colour	PCs x Pack
PL 72	80	100	Nero/Black	100
PL 74	55	200	Nero/Black	200
PL 75	65	300	Trasp./Transp	300

SACCHI IMMONDIZIA PER TRESPOLI TIPO CONDOMINIALE
 Materiale: Polietilene bassa densità
FORMATO mm 700X1100

GARBAGE SACKS CONDOMINIUM TYPE FOR TRESTELS
 Material: Low Density Polyethylene
SIZE 700X1100 mm

• PL 74BL	20	100	Blu/Blue	100
• PL 74GL	20	100	Giallo/Yellow	100
• PL 74GR	20	100	Grigio/Grey	100
• PL 74TR	20	100	Trasp./Transp.	100
• PL 74V	20	100	Viola/Violet	100

• Materiale: Polietilene H.D. - Material: H.D. Polyethylene



Numero articolo	Dimensione x cassonetto	Colore	Pezzi x Conf.
Item	Garbage dim.	Colour	PCs x Pack
PL 1251/2	lt. 120	Nero/Black	100
PL 1252/2	lt. 240	Nero/Black	50

SACCHI IMMONDIZIA PER CASSONETTI
 Materiale: Polietilene bassa densità
 Dimensioni:

PL 1251/2 mm 500+150+150x1100 Sp. 5/100
PL 1252/2 mm 610+200+200x1300 Sp. 7/100

GARBAGE BINS SACKS
 Material: Low density Polyethylene
 Dimensions:
PL 1251/2 500+150+150x1100 mm Th. 5/100
PL 1252/2 610+200+200x1300 mm Th. 7/100



BIDONI - PATTUMIERA

BINS - GARBAGE BIN



BIDONI IN POLIETILENE ALTA DENSITÀ

Coperchio con impugnatura

HIGH DENSITY BINS
Lid with handle



CARRELLO
in ferro verniciato

TROLLEY
Painted iron



Numero articolo	Capacità lt	Colore	Diametro mm	Altezza mm	Coperchio
Item	Capacity	Colour	O. D. Ø	Height	Lid
PL 1271B	50	Bianco/White	430	450	PL 1271CB
PL 1271BL	50	Blu/Blue	430	450	PL 1271CBL
PL 1271GL	50	Giallo/Yellow	430	450	PL 1271CGL
PL 1271V	50	Verde/Green	430	450	PL 1271CV
PL 1272B	70	Bianco/White	430	630	PL 1272CB
PL 1272BL	70	Blu/Blue	430	630	PL 1272CBL
PL 1272GL	70	Giallo/Yellow	430	630	PL 1272CGL
PL 1272V	70	Verde/Green	430	630	PL 1272CV
PL 1273B	100	Bianco/White	470	700	PL 1273CB
PL 1273BL	100	Blu/Blue	470	700	PL 1273CBL
PL 1273GL	100	Giallo/Yellow	470	700	PL 1273CGL
PL 1273V	100	Verde/Green	470	700	PL 1273CV



BIDONE N.U.

Materiale: Polietilene bassa densità

GARBAGE BIN
Material: High density Polyethylene



CARRELLO PER BIDONI N.U.
Materiale: Ferro verniciato

GARBAGE TROLLEY
Material: Painted iron

Numero articolo	Capacità lt	Colore	Diametro mm	Altezza mm
Item	Capacity	Colour	O. D. Ø	Height
PL 1232	110	Nero/Black	500	920

Numero articolo	Diametro ruote mm	Materiale Ruote
Item	O. D. Ø	Wheels material
PL 123205	80	gomma/rubber
PL 123215	80	nylon/nylon



PATTUMIERA A PEDALE CON SECCHIO INTERNO

Materiale: Polietilene alta densità

Colore: Bianco
PEDAL BIN WITH INSIDE BUCKET
Material: High density Polyethylene
Colour: White

SACCHI per pattumiera PL 1148 e cestini gettacarte

Colore: Giallo

SACKS for PL 1148 garbage bin and wastepaper baskets
Colour: Yellow



Numero articolo	Capacità lt	Lato mm	Lato mm	Altezza mm
Item	Capacity	Side	Side	Height
PL 1148	20	300	290	400

Numero articolo	Lato mm	Altezza mm	Pezzi x Conf.
Item	Side	Height	PCs x Pack
PL 70	500	550	20



PATTUMIERA PORTA SACCHI A PEDALE

Materiale: Polietilene alta densità

Colore: Bianco

GARBAGE BIN PEDAL OPENING
Material: High density Polyethylene
Colour: White

Numero articolo	Capacità lt	Lato x Lato mm	Altezza mm
Item	Capacity	Side x Side	Height
PL 1171	60	350x410	750

Numero articolo	Capacità lt	Lato x Lato mm	Altezza mm	Colore
Item	Capacity	Side x Side	Height	Colour
PL 1285BL	50	430X390	680	Blu/Blue
PL 1285GL	50	430X390	680	Giallo/Yellow
PL 1285V	50	430X390	680	Verde/Green
PL 1285R	50	430X390	680	Rosso/Red

BIDONI PER RIFIUTI

PER RACCOLTA DIFFERENZIATA

Coperchio ad ANTA di colore differente per riconoscere il contenuto.

Materiale: Polietilene alta densità
Utilizzano il sacco "Nettezza Urbana condominiale" mm 700x1000

WASTE BINS FOR RECYCLING

Lid DOOR of different color in order to recognize the content.

Material: High density Polyethylene
They can be used with the "condominium type" sack 700x1000 mm



Numero articolo	Capacità lt	Lato x Lato mm	Altezza mm	Colore coperchio
Item	Capacity	Side x Side	Height	Lid Colour
PL 1287BI	50	430X390	680	Bianco/White
PL 1287BL	50	430X390	680	Grigio/Grey
PL 1287V	50	430X390	680	Verde/Green
PL 1287GL	50	430X390	680	Giallo/Yellow
PL 1287R	50	430X390	680	Rosso/Red

BIDONI PER RIFIUTI

PER RACCOLTA DIFFERENZIATA

Coperchio BASCULANTE di colore differente per riconoscere il contenuto.

Materiale: Polietilene alta densità
Utilizzano il sacco "Nettezza Urbana condominiale" mm 700x1000

WASTE BINS FOR RECYCLING

Swing lid in different color in order to recognize the content.

Material: High density Polyethylene
They can be used with the "condominium type" sacks 700x1000 mm



Numero articolo	Capacità lt	Diametro sup. mm	Diametro inf. mm	Altezza mm
Item	Capacity	Upper Ø	Low Ø	Height
PL 1152R	60	420	300	830
Corpo Bianco - Cop. Rosso/White body - red lid				
PL 1152BL	60	420	300	830
Corpo Bianco - Cop. Blu/White body - blue lid				

BIDONI PER RIFIUTI CON COPERCHIO OSCILLANTE

Materiale: Polietilene alta densità
Colore: corpo bianco e coperchio colorato

SWING LID BINS

Material: High density polyethylene
Colour: White body and colored lid



Numero articolo	Capacità lt	Diametro sup. mm	Diametro inf. mm	Altezza mm
Item	Capacity	Upper Ø	Low Ø	Height
PL 1253	50	410	320	750

BIDONI PER RIFIUTI CON PORTELLO DI CHIUSURA A MOLLA

Materiale: Polietilene alta densità
Colore: corpo e coperchio: grigio

SPRING CLOSING LID BIN

Material: High density Polyethylene
Colour: body and lid: grey

