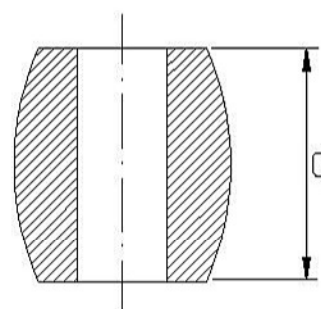
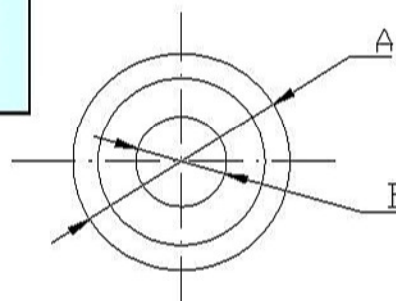
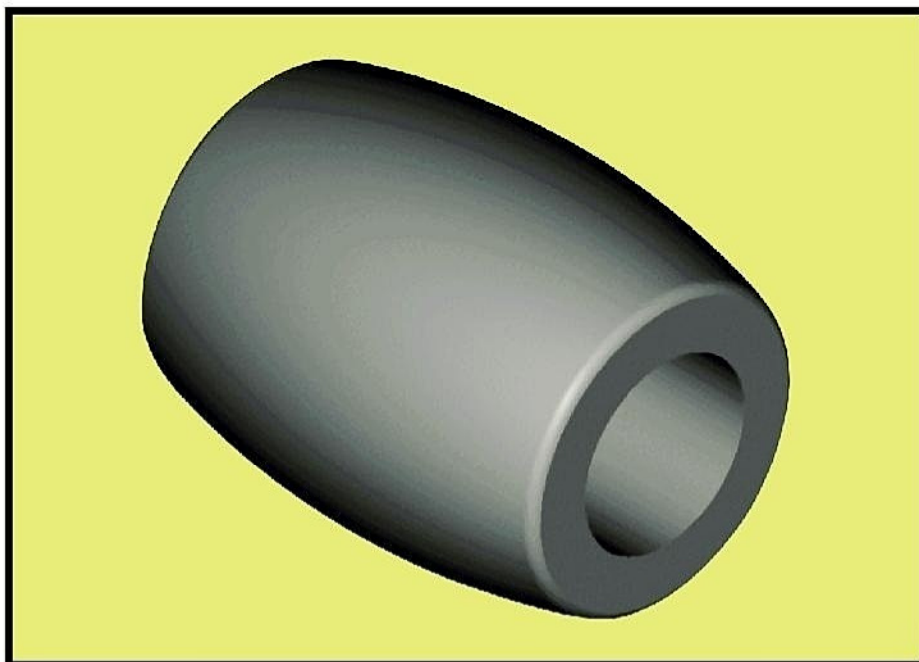


INSERTO ELASTICO

CODICE	A	B	C	SERIE
ATO/100	20,00	8,00	22,00	4-10
ATO/200	24,00	10,00	26,00	9-10
ATO/300	30,00	12,00	34,00	9-12
ATO/400	38,00	16,00	42,00	11-12
ATO/500	48,00	20,00	52,00	11-12
ATO/600	60,00	25,00	66,00	11

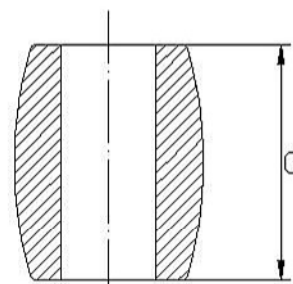
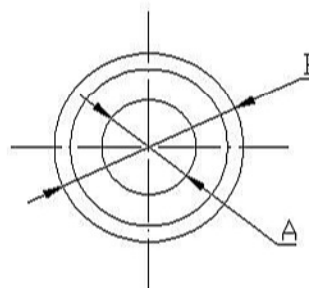


Materiale: gomma
Durezza: Sh A 75-80

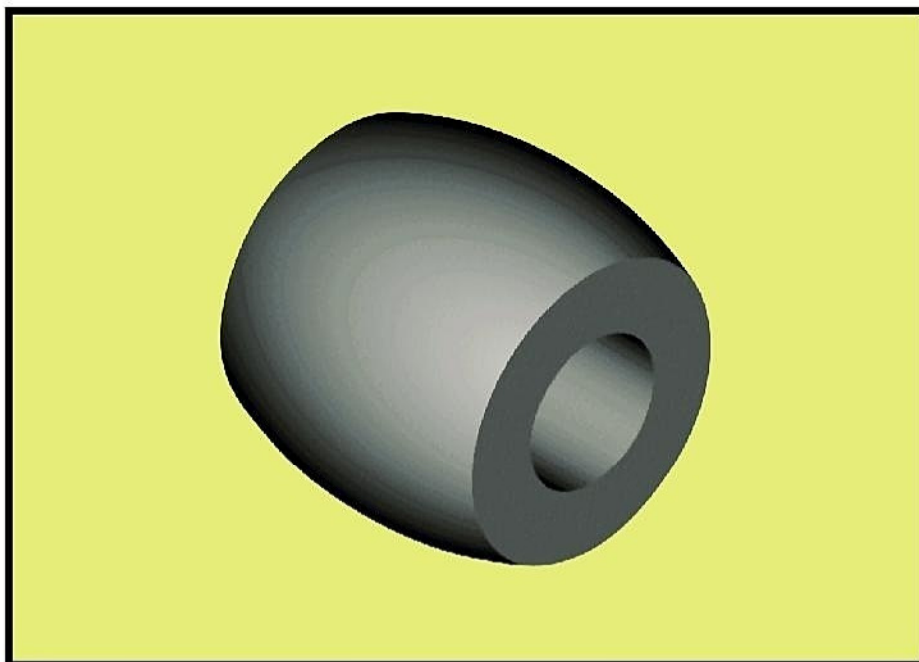


INSERTO ELASTICO

CODICE	A	B	C	SERIE
ATE/120/P	8,00	20,00	24,00	10
ATE/140/P	8,00	20,00	24,00	14
ATE/160/P	8,00	20,00	24,00	16
ATE/180/P	12,00	30,00	32,00	12
ATE/200/P	12,00	30,00	32,00	14
ATE/225/P	12,00	30,00	32,00	16
ATE/250/P	18,00	40,00	45,00	14
ATE/300/P	18,00	40,00	45,00	16
ATE/350/P	25,00	60,00	70,00	12
ATE/400/P	25,00	60,00	70,00	14
ATE/450/P	32,00	76,00	84,00	12
ATE/500/P	32,00	76,00	84,00	14
ATE/550/P	32,00	76,00	84,00	16
ATE/630/P	45,00	100,00	110,00	16
ATE/680/P	45,00	100,00	110,00	20
ATE/800/P	45,00	100,00	110,00	22
ATE/900/P	45,00	100,00	110,00	26
ATE/1100/P	45,00	100,00	110,00	32

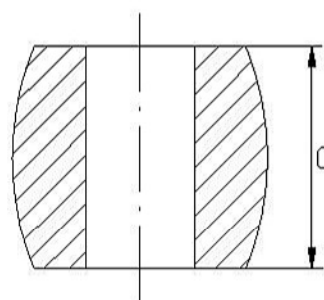
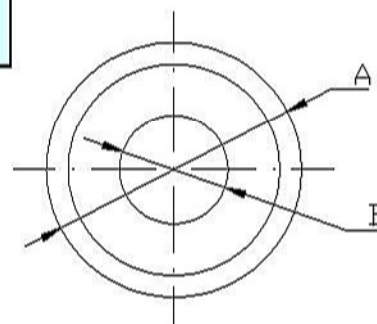


Materiale: gomma
Durezza: Sh A 75-80

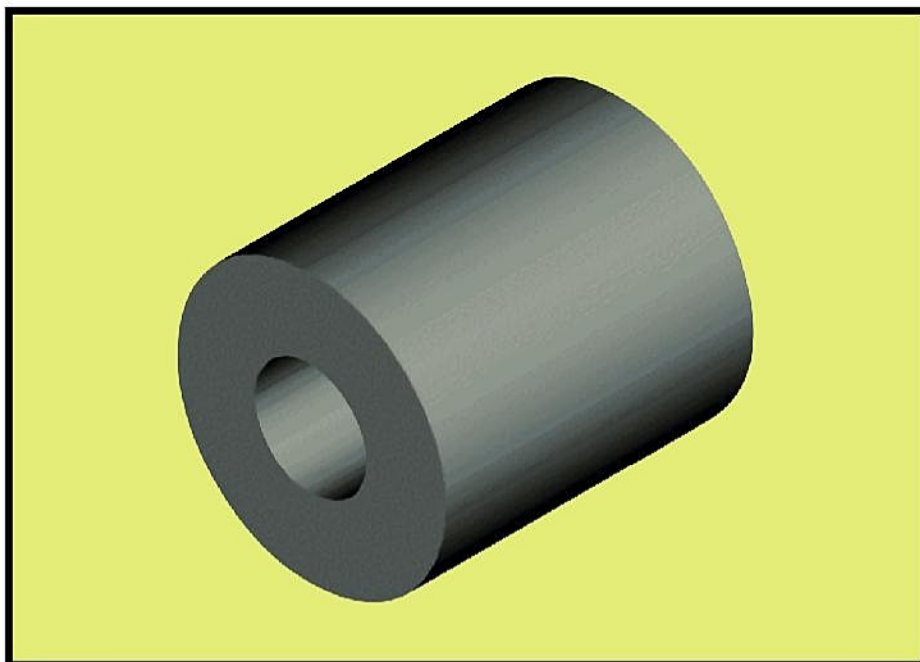


INSERTO ELASTICO

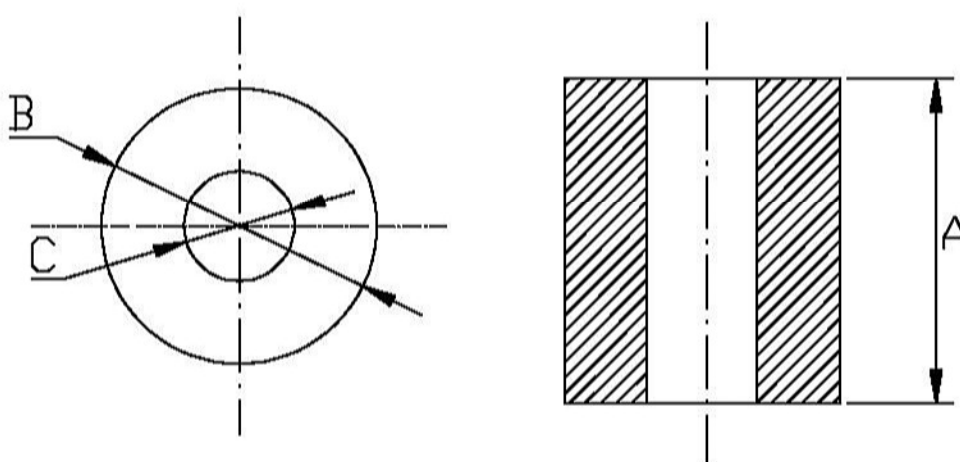
CODICE	A	B	C	SERIE
ATO/96-105	20,00	8,00	19,00	8-10
ATO/125-130	24,00	10,00	22,00	9-10
ATO/162	30,00	12,00	27,00	9-12
ATO/228	38,00	16,00	33,00	11-12
ATO/285	48,00	20,00	41,00	11-12



Materiale: gomma
Durezza: Sh A 75-80



INSERTO ELASTICO



Manicotti realizzati su quote specificate e ricavati da tondo con lavorazione al tornio.

Materiale: gomma
Durezza: Sh A 70/75